

DIREZIONE TECNICA  
MOVIMENTO  
REGOLAMENTI

DI/TC.MV.RE/R.03

Servizi Produzione  
**TUTTI**

Roma, **31 MAR. 1999**

Allegati: 1

Oggetto: **rilevatore automatico di svio EDT 100**

Si trasmette in allegato la nota MT/SIS. SE.217.0 - MT/CND/MC. MT.05/46 (PV) del 2/11/1998, dell'ASA MRT relativa all'argomento in oggetto.

In merito alla descrizione del rilevatore automatico di svio EDT 100, riportata al punto "NORME PER IL PERSONALE DI MACCHINA", d'intesa con l'ASA MRT, si precisa quanto segue:

- ⇒ Il rubinetto di isolamento del dispositivo EDT 100, da azionare in caso di guasto dello stesso rilevatore, è posizionato sulla traversa di testa del carro ed ha le seguenti posizioni:
- Dispositivo alimentato: con maniglia rivolta verso il basso in linea con la condotta pneumatica.
  - Dispositivo isolato: con maniglia ortogonale (a 90°) rispetto alla condotta pneumatica.
- ⇒ Il Dirigente Centrale Operativo o il Dirigente Movimento che riceve dal guidatore l'avviso relativo all'intervento del dispositivo, deve dare tempestiva comunicazione alla prima sede di Verifica incontrata dal treno.

Infine, si fa presente che le "NORME PER IL PERSONALE DI MACCHINA" devono essere osservate anche dal guidatore dei mezzi di manovra nel caso, eccezionale, di intervento del dispositivo durante l'effettuazione di manovre o tradotte.

Si prega di confermare a questa Sede il ricevimento della presente.

Pasqualino Mari





**ASA MATERIALE  
ROTABILE E TRAZIONE**

---

MANUTENZIONE CORRENTE  
MATERIALE TRAINATO

SICUREZZA DI SISTEMA  
SICUREZZA DI ESERCIZIO

Firenze li 2 NOV. 1998

Classif. MT/SIS.SE.217.0  
MT/CND/MC.MT.05/46 (PV)

ZONE TERRITORIALI  
TUTTE.....

UNITA' TERRITORIALI  
MANUTENZIONE CORRENTE  
TUTTE.....

UNITA' TERRITORIALI  
TRAZIONE  
TUTTE.....

Allegati: uno

Oggetto: Rilevatore automatico di svio EDT 100

Le Ferrovie Federali Svizzere (FFS) e la ditta Oerlikon Knorr Eisenbahntechnik AG (OKE) hanno messo a punto un dispositivo automatico rilevatore di svio che è stato applicato su 25 carri RIV cisterna della ditta ESSO adibiti al trasporto di merci pericolose in traffico internazionale.

In caso di svio del carro il dispositivo interviene sulla condotta generale del freno continuo automatico provocando l'immediata frenatura del treno.

I rilevatori sono stati applicati su entrambe le traverse di testa, due per carro, tra il rubinetto dell'accoppiamento flessibile del freno e il respingente sinistro e segnalati da appositi pittogrammi applicati alle estremità dei longheroni.

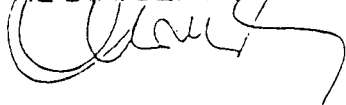
Si invia in allegato: la descrizione del dispositivo, le caratteristiche tecniche, i controlli da effettuare a cura dei verificatori e le modalità di intervento del P. d. M..

Sarà cura delle Unità Territoriali Manutenzione Corrente in indirizzo informare il personale dipendente interessato.

Sarà cura delle Unità Territoriali Trazione informare da subito il personale dipendente interessato mediante esposizione della presente nelle apposite bacheche, in attesa di specifico F.D. Reg. nazionale per il PdM già predisposto da questa Sede.

MANUTENZIONE CORRENTE  
MATERIALE TRAINATO

IL DIRIGENTE



SICUREZZA DI SISTEMA  
SICUREZZA DI ESERCIZIO

IL DIRIGENTE



☎ 967 / 3610 ZR ☎ 967 / 3441 Tiber

☐ RIVSVI.DOC

FERROVIE DELLO STATO - SOCIETÀ DI TRASPORTO E SERVIZI PER AZIONI  
Sede legale: Piazza della Croce Rossa, 1 - Roma 00181. - Cap. Soc. 44.067.892.391.000 l.v. -  
Iscr. Trib. Roma n. 7847/92 - C.C.I.A.A. Roma n. 758300 - Cod. Fisc. 01585570581 - P. IVA 01008081000

Viale S. lavagnini, 58 - 50129 FIRENZE  
Tel. 055/475614 Tel.FS 967/3116  
Fax. 055/235.3406 Fax.FS 967/3406

## DESCRIZIONE DEL RILEVATORE AUTOMATICO DI SVIO EDT 100

### Descrizione e installazione del rilevatore (vedi fig. 3)

Il rilevatore è applicato su entrambe le traverse di testa del carro, tra il rubinetto dell'accoppiamento flessibile della C.G. freno e il respingente sinistro ed è composto essenzialmente da: una valvola di emergenza tipo NV3, una condotta pneumatica collegata direttamente alla condotta generale e un rubinetto di isolamento. Ogni rilevatore è munito di un indicatore a bottone rosso per la segnalazione di intervento.

I carri equipaggiati con rilevatori di svio sono muniti di appositi pittogrammi (Figg. 4 e 5) applicati alle estremità dei longheroni.

### Funzionamento (Figg. 1, 2)

In posizione di riposo le camere A, B e C del rilevatore sono riempite con la pressione della C.G. e rimangono in tenuta grazie alla chiusura delle valvole (5 e 6).

In caso di svio, a seguito di accelerazioni verticali indotte, la forza impressa dalla massa oscillante (2) sulla molla antagonista (4) provoca l'apertura della valvola di emergenza (6). La pressione delle camere C e A diminuisce a causa dello scarico di aria attraverso il foro calibrato (8) verso la massa oscillante (2), il foro calibrato (9) e lo scarico inferiore del dispositivo. La maggiore pressione esistente nella camera B alza lo stelo (7) che provoca l'apertura della valvola di tenuta (5). La valvola di emergenza (6) rimane aperta grazie alla pressione che si realizza sulla massa oscillante con il flusso di aria proveniente dalla camera C. In questa condizione la condotta generale, attraverso la valvola di tenuta (5), viene messa in comunicazione con l'atmosfera (Atm) così da svuotarsi rapidamente provocando l'intervento delle apparecchiature del freno di tutti i veicoli e la frenatura immediata del treno. Tale intervento provoca anche l'uscita dell'indicatore a bottone di colore rosso (3).

La molla antagonista (4), opportunamente tarata, assicura che durante l'esercizio non avvengano indebiti interventi del dispositivo dovuti a sollecitazioni verticali che rientrano nei valori normali.

### Riarmo

Il riarmo del dispositivo si realizza interrompendo l'alimentazione della condotta generale e facilitando il suo svuotamento e quello del dispositivo stesso. A treno fermo, senza accelerazioni verticali e in assenza di alimentazione della condotta generale, la molla antagonista (4) riporta la massa oscillante in posizione iniziale così da chiudere la valvola di emergenza (6). Lo stelo (7), per l'azione della propria molla, si abbassa chiudendo la valvola di tenuta (5).

In questa condizione si ripristina la posizione di tenuta pneumatica del dispositivo.

L'indicatore a bottone rosso rimane estratto e segnala l'avvenuto intervento del rilevatore. Il ripristino si ottiene manualmente premendo il bottone stesso.

## CONTROLLI A CURA DEI VERIFICATORI

Gli agenti che effettuano le Visite Tecniche, oltre alle normali operazioni di competenza, devono controllare a vista la regolare posizione dell'indicatore a bottone rosso. Nel caso di segnalazione da parte del P. ò. M., o che l'indicatore stesso sia rilevato fuoriuscito, occorre controllare il carro e procedere al ripristino manuale del bottone rosso.

### Guasto del dispositivo

Se il dispositivo interviene durante l'esercizio senza che si abbia lo svio del carro o qualora lo stesso dispositivo non si riarmi con le modalità previste, esso è da ritenere guasto e pertanto dovrà essere isolato mediante il rubinetto (vedi fig. 3 part. 6).

In caso di guasto del rilevatore il carro dovrà essere etichettato con TV 69 (Mod. M RIC) e inoltrato a destino senza prescrizioni.

L'isolamento del solo rilevatore in questione non ha conseguenze sull'integrità e sulla funzionalità dell'impianto frenante del veicolo.

## NORME PER IL PERSONALE DI MACCHINA

Il guidatore, appena avverte che il freno continuo è intervenuto spontaneamente, deve porre il rubinetto di comando del freno continuo in posizione di frenatura rapida e lasciarvelo fino al completo svuotamento della condotta generale.

Ad arresto avvenuto il guidatore deve rialimentare la condotta generale, ponendo il rubinetto di comando in posizione di marcia, ed accertare le cause che hanno provocato l'intervento spontaneo del freno continuo.

Se la ricarica della condotta generale risulta possibile è da supporre che la frenatura sia stata causata dall'intervento del rilevatore automatico in questione e pertanto il guidatore deve procedere alla ispezione del treno per accertare che nessun veicolo sia sviato.

Completata l'ispezione, trovando uno o più rilevatori automatici di svio con il segnalatore a bottone rosso fuoriuscito, se non vi è stato svio e non esistono altre ragioni ostative, il guidatore, dopo aver premuto il bottone rosso di segnalazione, potrà riprendere la corsa senza particolari specifiche restrizioni.

Qualora il dispositivo in questione intervenisse ripetutamente in modo indebito, mostrasse delle perdite di aria o comunque non riuscisse a ripristinare le condizioni di tenuta della condotta generale, deve essere isolato mediante l'apposito rubinetto.

Infine, oltre ad annotare sul foglio di corsa il o i veicoli sui quali il rilevatore automatico di svio è intervenuto e/o è stato isolato, il guidatore deve segnalare l'evento al dirigente centrale operativo o al dirigente movimento della prima stazione abilitata, incontrata lungo il percorso.

Figg. 1, 2 Rilevatore automatico di svio EDT 100

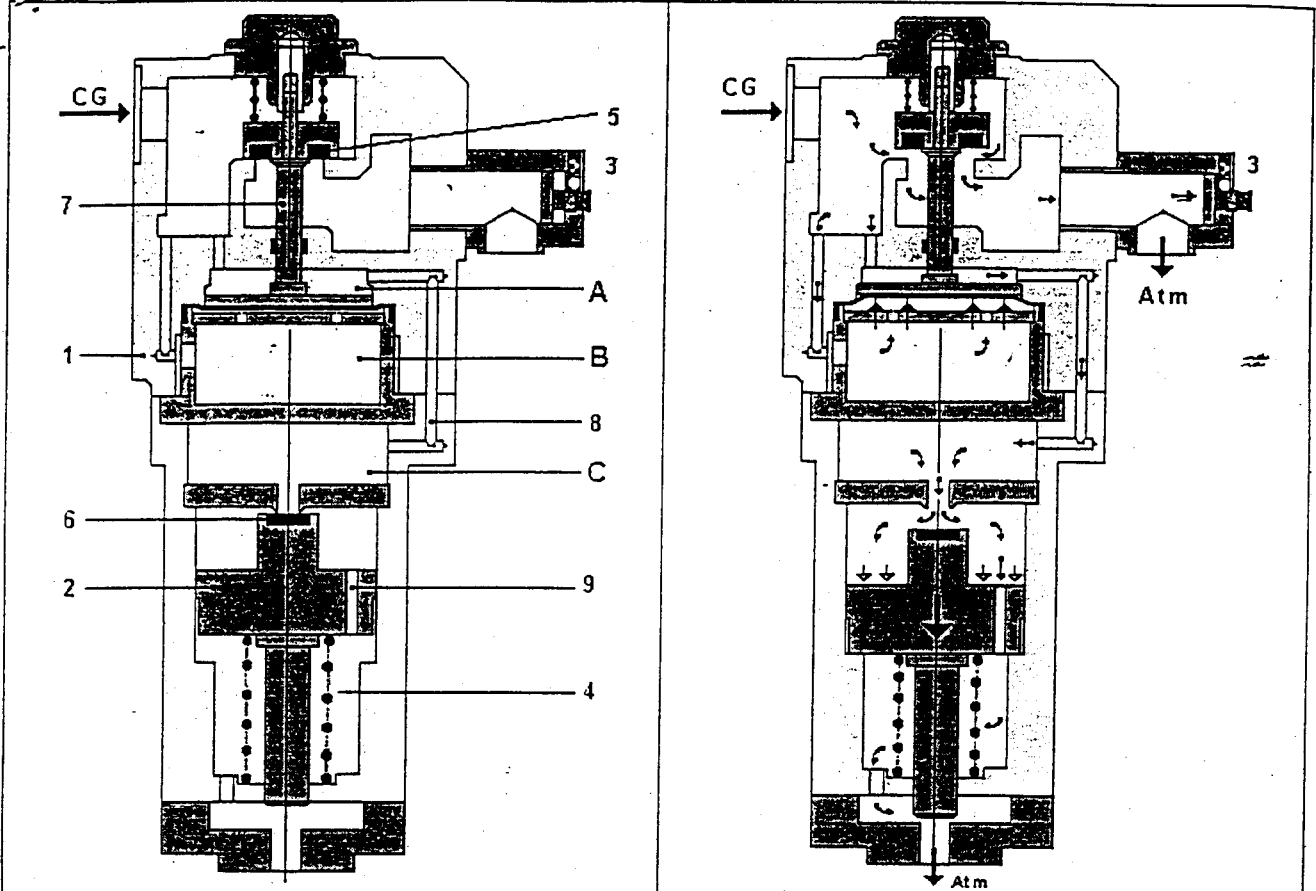


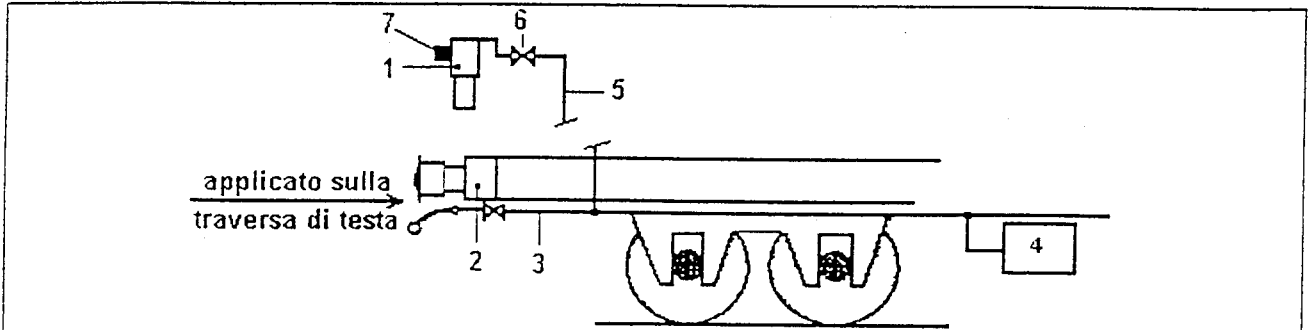
Fig. 1 Tenuta

Fig. 2 Funzionamento

- 1. Corpo valvola di emergenza tipo NV3
- 2. Massa oscillante
- 3. Indicatore meccanico a bottone rosso
- 4. Molla antagonista della massa oscillante
- 5. Valvola di tenuta
- 6. Valvola di emergenza

- 7. Stelo
- 8. Foro calibrato
- 9. Foro calibrato
- A. Camera A
- B. Camera B
- C. Camera C

Fig. 3 Esempio di installazione del rilevatore



- 1. Rilevatore di svio
- 2. Traversa di testa
- 3. Condotta generale del freno
- 4. Distributore freno
- 5. Condotta pneumatica derivata
- 6. Rubinetto di isolamento del dispositivo
- 7. Indicatore meccanico a bottone rosso

Figg. 4, 5 Pittogrammi applicati sui longheroni del carro

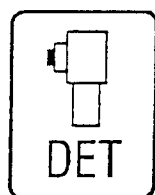


Fig. 4 Carro munito di rilevatore

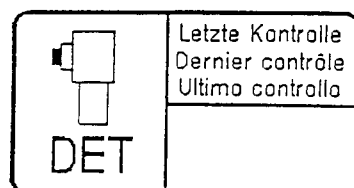


Fig. 5 Data controllo annuale del rilevatore